

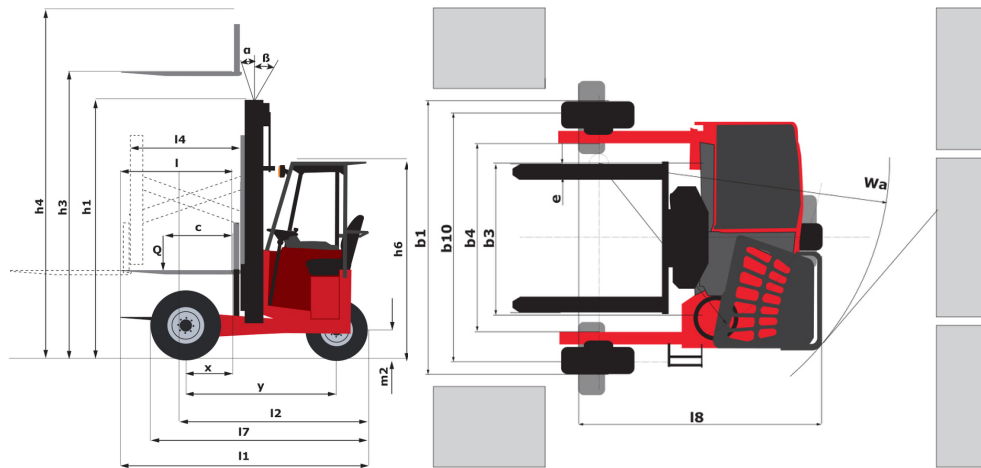
Technische fiche :

TMM 20 4W ST5



	Technische kenmerken		Metrisch
1.1	Fabrikant		MANITOU
1.2	Naam model		TMM 20 4W ST5
1.2.1	Reach out equipment		Pantograph
1.3	Stroombron		Diesel
1.4	Type operator		Zittend
1.5	Max. capaciteit	Q	2000 kg
1.6	Lastzwaartepunt	c	500 mm
1.8	Laadafstand, midden van de aandrijf-as tot vork	x	500 mm
1.9	Wielbasis (y)	y	1598 mm
	Weight		
2.1	Eigen gewicht		2450 kg
2.2	Voorasbelasting (belast) / Achterasbelasting (belast)		3180 kg / 1270 kg
2.3	Gewicht vooras onbelast / achteras onbelast		1180 kg / 1270 kg
	Banden		
3.1	Uitrusting banden		Pneumatisch
3.2	Afmetingen voorwielen		27X10-12 IC30
3.3	Afmetingen achterwielen		27X10-12 IC30
3.5	Aantal voorwielen / achterwielen		2 / 1
3.5.2	Aandrijfwielen (voor / achter)		2 / 1
3.6	Spoorbreedte vooraan	b10	2095 mm
	Dimensions		
4.7	Hoogte van de beschermkooi (cabine)	h6	2080 mm
4.8	Hoogte van de stoel	h7	1030 mm
4.19	Totale lengte	l1	2598 mm
4.21	Totale breedte	b1	2315 mm
4.22	Vorkgedeelte / Breedte vorken / Lengte vorken	s / e / l	40 mm x 122 mm / 1200 mm
4.23	Vorkenbord volgens norm DIN 15173 A/B		2A
4.24	Breedte vorkenbord	b3	1260 mm
4.25	Afstand tussen de draagarmen	b5	1165 mm
4.26	Afstand tussen wielarmen/laadvlakken	b4	1492 mm
4.28	Maximale horizontale uitzetting bij het zwaartepunt 600	l4	1000 mm
4.28	Max. bereik		1005 mm
4.32	Bodemvrijheid in het midden van de wielbasis	m2	231 mm
4.37	Totale lengte zonder vorken	l7	1398 mm
4.38	Lengte over de wielarmen (4W positie)	l8	2320 mm
4.34	Gangpadbreedte voor pallet 800 x 1200 in lengte	Ast	3363 mm
4.35	Draaicirkel	Wa	2463 mm
4.36	Draaistraal binnenkant	b13	672 mm
	Prestatie		
5.1	Rijsnelheid (belast / onbelast)		9.40 km/h / 9.50 km/h
5.2	Hefsnelheid (belast / onbelast)		0.26 m/s / 0.24 m/s
5.3	Verlagingsnelheid belast / Verlagingsnelheid (onbelast)		0.38 m/s / 0.24 m/s
5.7	Hellingvermogen - belast / onbelast		47 % / 48 %
5.10	Bedrijfsrem		Hydraulische remmen door drukverlies
5.9	Versnellingsstijd belast / onbelast		4.10 s / 2.60 s
5.11	Type		Hydrostatisch
	Motor		
7.1	Merk / Motomom		Kubota - Stage V
7.2	Motorvermogen volgens ISO 1585		18.50 kW
7.3	Nominaal toerental		3000 rpm
7.4	Aantal cilinders / Capaciteit van cilinders		3 - 1123 cm ³
8.1	Type snelheidsregeling		Kabel
	Diverse		
8.2	Hydraulische werkdruk voor hulpstukken		190 bar
8.3	Oliedebit voor toebehoren		43 l/min
8.4	Geluidsniveau aan het oor van de bestuurder volgens DIN 12 053		84 dB

TMM 20 4W ST5 - Tekening met afmetingen



Kenmerken van de masten en restcapaciteiten

		Volledige zichtbaarheid duplex				
			FVD 30	FVD 36	FVD 39	
Residual Capacity (Maximum Height & LC = 600 mm)	Simple Reach	h1 - Hoogte mast verlaagd *	mm	2352	2702	2852
		h3 - Hefhoogte	mm	3000	3600	3900
		h4 - Hoogte uitgeschoven mast *	mm	4455	5055	5355
		Pantograph reach in	kg	2000	2000	2000
		Pantograph reach out with stabilizers	kg	1750	1750	1750
		Pantograph reach out without stabilizers	kg	1100	1050	1000
	Double Reach	Telescopic forks reach in	kg	2000	2000	2000
		Telescopic Forks reach out with stabilizers	kg	1300	1300	1300
		Telescopic Forks reach out without stabilizers	kg	1150	1100	1050
		Pantograph & TF reach in	kg	2000	2000	2000
		Pantograph & TF reach out with stabilizers	kg	1100	1100	1100
		Pantograph & TF reach out without stabilizers	kg	550	550	550



Siège Social
430 rue de l'Aubinière - 44150 Ancenis Cedex - France
Tel: +33(0)2 40 09 10 11 - Fax: +33 (0)2 40 09 10 97
www.manitou.com



Deze publicatie geeft een beschrijving van de versies en configuratiemogelijkheden van de Manitou-producten, waarvan de uitrusting kan verschillen. De afgebeelde uitrustingen in deze brochure kunnen standaard, optioneel of niet leverbaar zijn, afhankelijk van de versies. Manitou behoudt zich het recht voor om op te allen tijde en zonder voorafgaande kennisgeving de vermelde specificaties te wijzigen. De weergegeven specificaties zijn niet bindend voor de fabrikant. Voor meer bijzonderheden kunt u uw Manitou dealer raadplegen. Dit document is niet contractueel. De presentatie van de producten is niet contractueel. Specificatielijst is niet uitputtend. De logo's, evenals de visuele identiteit van de onderneming zijn eigendom van Manitou en mogen niet zonder toestemming worden gebruikt. Alle rechten voorbehouden. De foto's en schema's in deze brochure zijn bedoeld als informatie en zijn indicatief.

MANITOU BF NV - Naamloze vennootschap met raad van bestuur - Kapitaal: 39 668 399 euro - 857 802 508 RCS Nantes